

# Руководство по эксплуатации Электрообогреватели "МИСТЕР ХИТ" модели «ИК», «ИКО», «ТЕРМИК»

Перед началом эксплуатации настоятельно рекомендуем Вам ознакомиться с настоящим руководством!

В связи с постоянным совершенствованием конструкции изделий, возможны отклонения от табличных параметров настоящего руководства, не влияющие на основные характеристики и условия эксплуатации.

## Общие указания

Электрообогреватели "Мистер Хит" (далее по тексту обогреватели) предназначены для основного, дополнительного или локального обогрева жилых и производственных помещений всех типов с высотой потолков от 2,2 до 5 метров.

Модели обогревателей "Мистер Хит":

❑ «ИК» обогреватель с алюминиевыми пластинами, крепится к потолку;

❑ «ИКО» - обогреватель с открытыми ТЭНами, крепится к потолку;

❑ «ТЕРМИК-П» - обогреватель потолочного типа;

❑ «ТЕРМИК-С» - обогреватель стенового типа.

Обогреватели выпускаются по: ТУ 3468-001-65593761-2011.  
Сертификат соответствия No - РОСС RU.АЯ08.В05272. Срок действия - с 24.02.2011 по 23.02.2014.

Технические данные



Технические данные

Комплектация

инфракрасных обогревателей модель "ИК"

Номинальное напряжение, В

Класс защиты от поражения электрическим током Степень защиты

Номинальная потребляемая мощность, кВт Габаритные размеры, мм

- длина

- ширина

- высота (толщина)

Масса, кг

Номинальная высота подвеса, м

ИК-0,7 ИК-1,1 ИК-1,4

220

1

IP 44

0,7 1,1 1,4

1015 1515 1515 160 160 160 40 40 40 2,9 4,2 4,2 2,2 2,2 2,5

Технические характеристики инфракрасных обогревателей модель "ИК"

ИК-2,0 ИК-2,8 ИК-3,0 ИК-4,0

Номинальное напряжение, В 220 Класс защиты от поражения электрическим током 1 Степень защиты IP 44 Номинальная потребляемая мощность, кВт 2,0 Габаритные размеры, мм

- длина 1570 - ширина 300 - высота (толщина) 45

Масса, кг 7,7 Номинальная высота подвеса, м 2,8

220 380 380

2,8 3,0 4,0

1570 1570 1570 300 435 435 45 80 80 7,7 12,3 12,3 3,0 3,0 3,5

Комплект поставки инфракрасных обогревателей модель "ИК"

№ Наименование Количество

- . 1 Электрический "ИК" обогреватель 1
- . 2 Крепежный комплект 1
- . 3 Руководство по эксплуатации 1

Требования безопасности

**ВНИМАНИЕ!** Работы по монтажу электрообогревателя должны производить только квалифицированные специалисты в соответствии с «Правилами устройства электроустановок» и «Правилами техники безопасности при эксплуатации электроустановок».

**ЗАПРЕЩАЕТСЯ:**

- касаться электрическим кабелем горячих поверхностей;
- устанавливать обогреватель в непосредственной близости от розетки сетевого электроснабжения;
- эксплуатировать обогреватель без заземления;

**?** эксплуатировать обогреватель во взрыво- и пожароопасных помещениях с наличием в них легковоспламеняющихся жидкостей, парогазовоздушных смесей, горючей пыли или волокон, в запылённых помещениях и во время проведения ремонта;

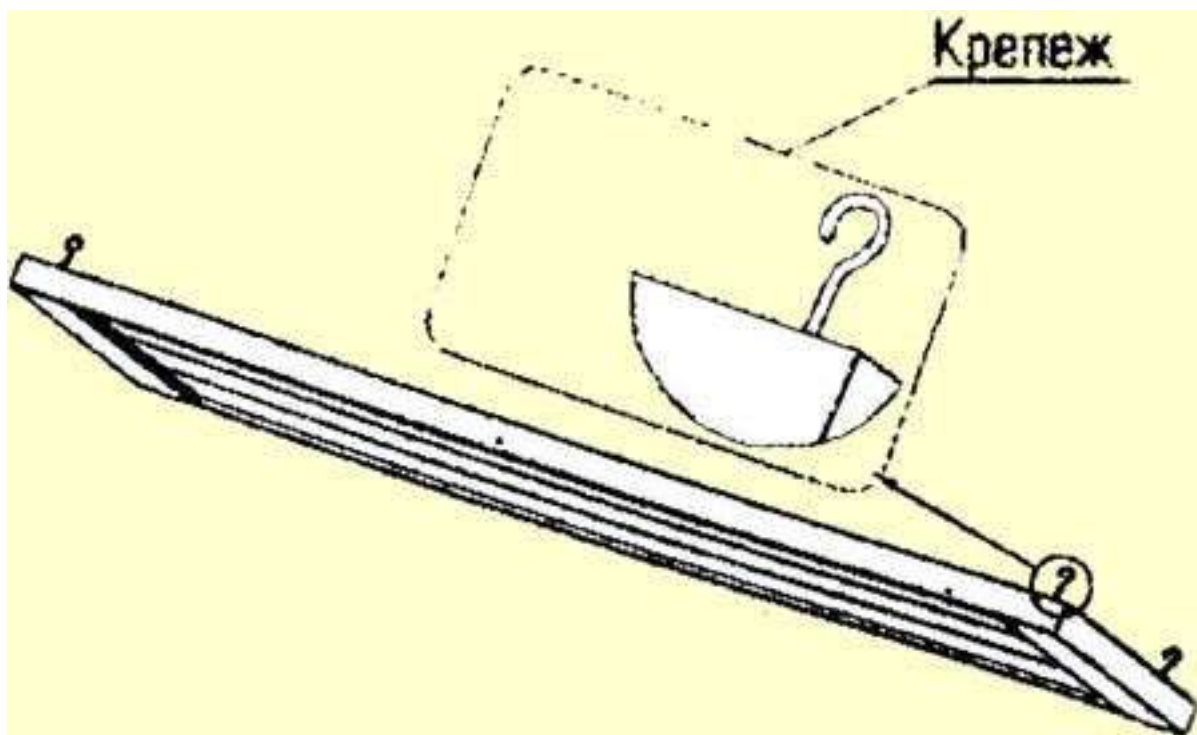
**?** протирать излучающие пластины легковоспламеняющимися жидкостями во время работы обогревателя.

**Подготовка к эксплуатации**

Аккуратно распакуйте обогреватель.

Модели обогревателей, предназначенные для крепления на потолке, с помощью входящих в комплект поставки деталей (плавающих кронштейнов, крюков для крепления к потолку, добелей) прикрепите к потолку.





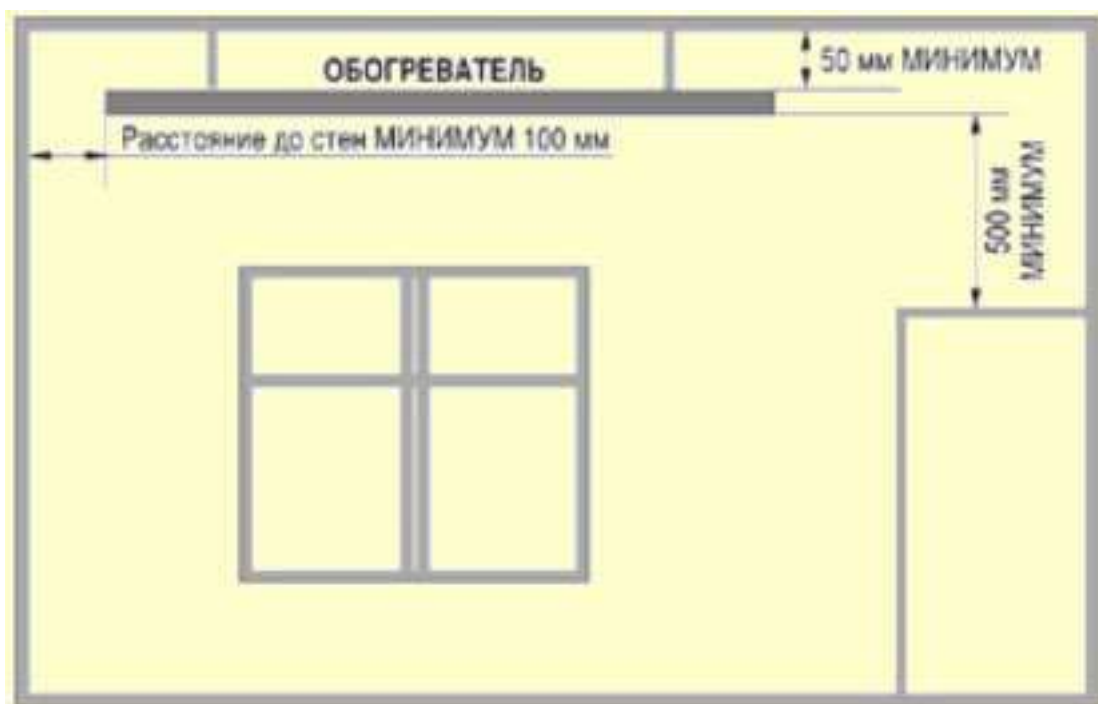
Модели обогревателей стенового типа прикрепите к стене.

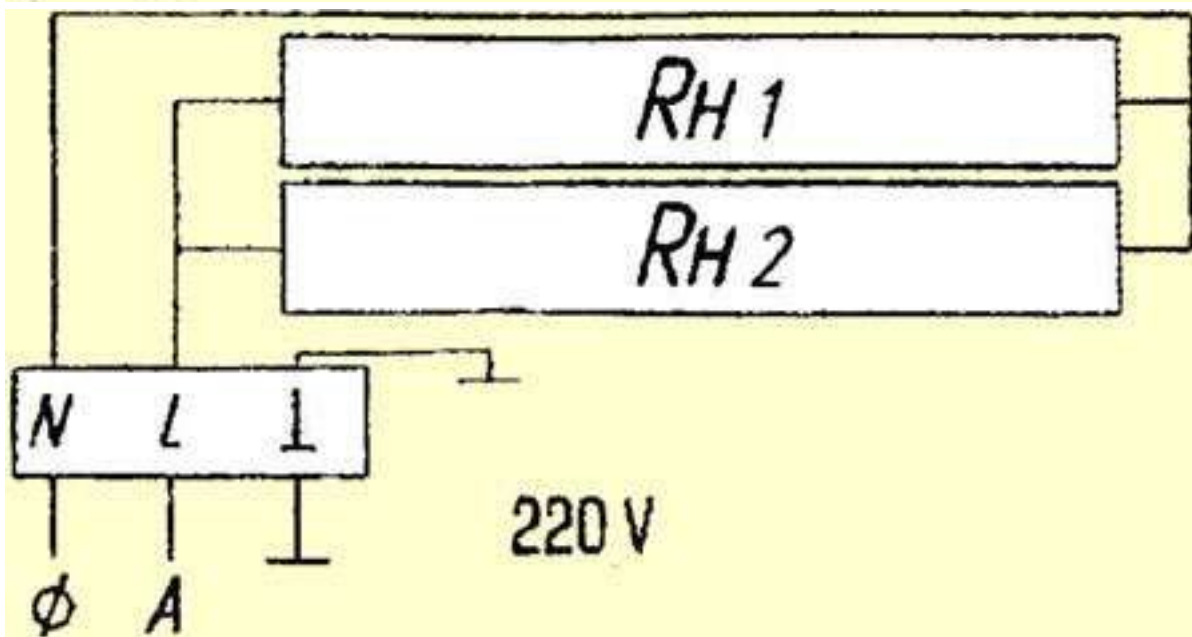
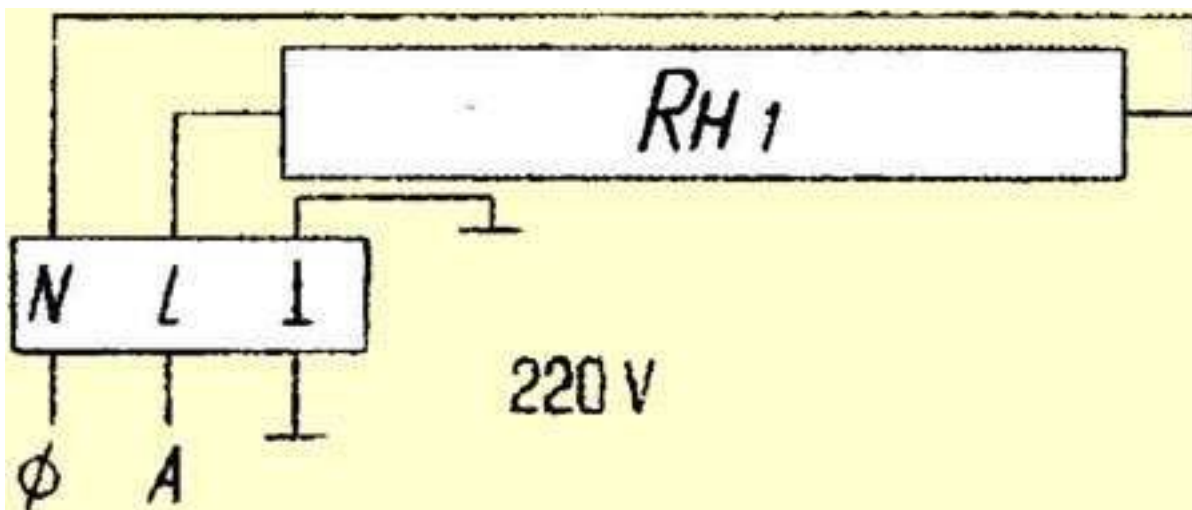
**ВНИМАНИЕ!** Штатные плавающие кронштейны, обеспечивают безопасность крепления обогревателя к потолку, выполненному из обычных материалов (дерево, бетон, металл). В случае использования декоративных панелей разрешается применять штатный крепеж при термостойкости материала панелей не ниже 80°C.

При установке обогревателей, предназначенных для крепления к потолку соблюдайте минимально допустимые расстояния.

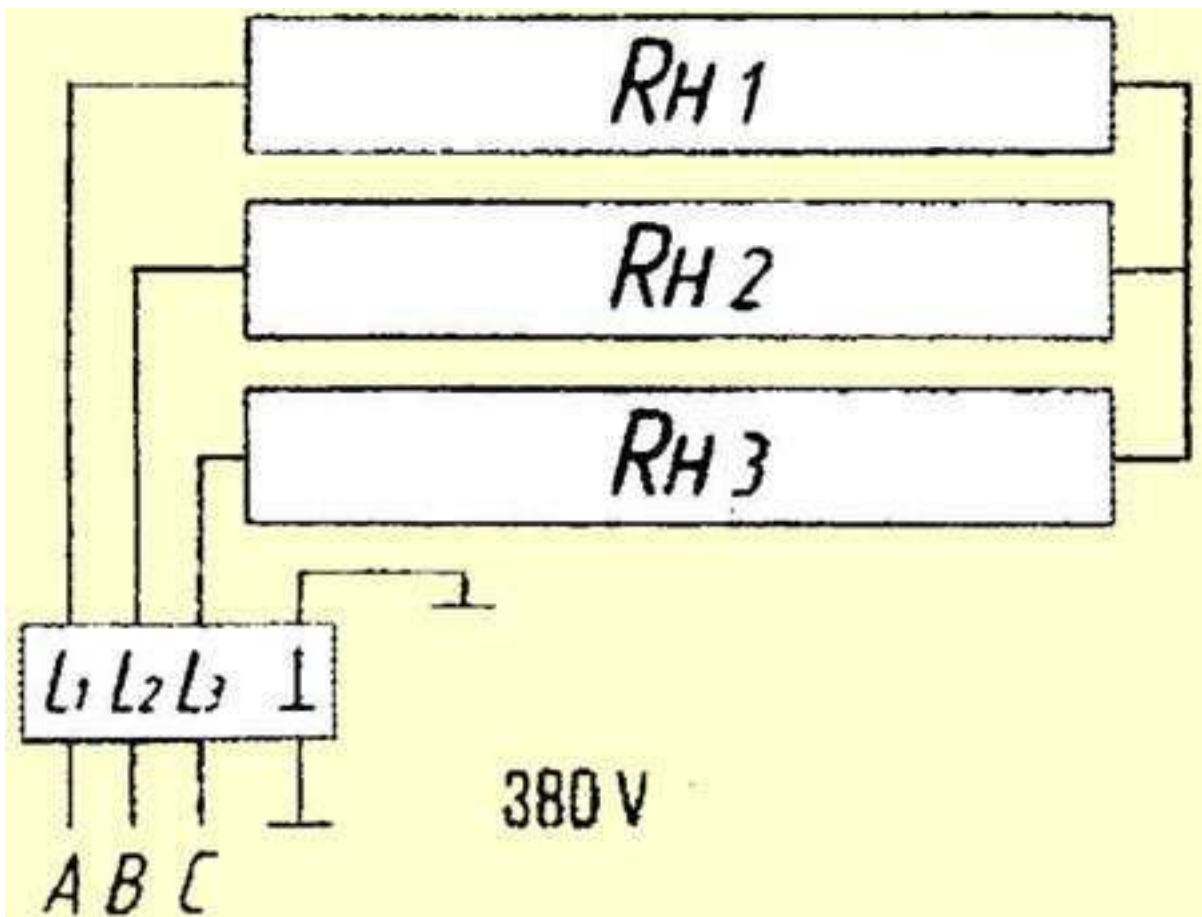
Минимальное расстояние: до стен - 100 мм, до потолка - 50 мм.

Подключение производите по приведенным схемам.



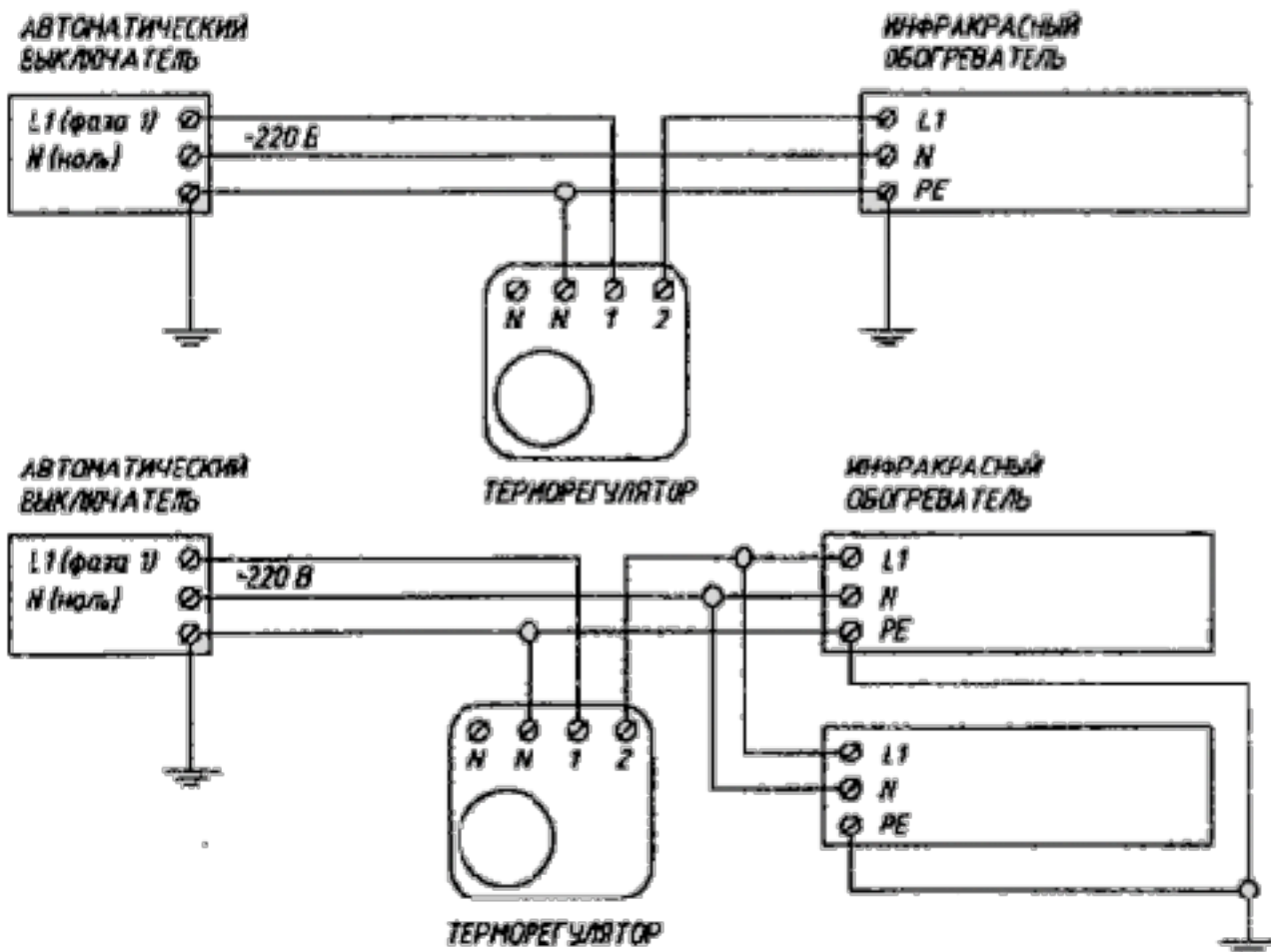




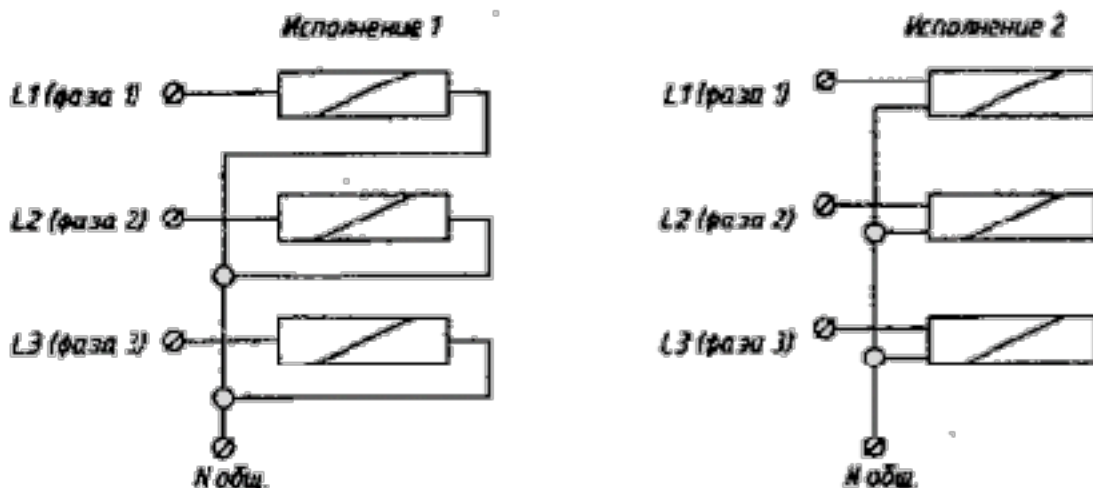


В приведенных схемах подключения используются устройства автоматического поддержания температуры.

**U НОМИНАЛЬНОЕ СЕТИ -220 В(с терморегулятором)**



**U НОМИНАЛЬНОЕ СЕТИ -380 В**



Так же Вы можете установить терморегулятор (в комплект поставки не входит, терморегулятор можете приобрести на заводе-производителе или у дилеров).

При использовании терморегулятора установите его на высоте примерно 1,3 м от пола таким образом, чтобы он не попадал в зону

прямого действия обогревающих инфракрасных лучей, во избежание некорректной работы терморегулятора.

Время выхода обогревателя на заданный температурный режим около 20 мин.

**ВНИМАНИЕ!** После установки обогревателя, перед первым включением, необходимо протереть теплоизлучающую пластину спиртом, после чего прикасаться к излучающей пластине **ЗАПРЕЩЕНО!**

Эксплуатация и техническое обслуживание

При эксплуатации необходимо периодически (1 раз в год) проводить проверку исправности контактов электрического кабеля, затяжку клеммных разъемов.

При загрязнении корпуса пыль протирать влажной салфеткой, теплоизлучающую пластину, в холодном состоянии, протирать спиртом.

**ВНИМАНИЕ!** При эксплуатации могут слышаться легкие потрескивания в момент нагрева или остывания, исчезающие с выходом обогревателя на рабочий режим.

Правила хранения

Обогреватель храните в заводской упаковке, при температуре от  $-50^{\circ}\text{C}$  до  $+50^{\circ}\text{C}$ , при влажности не более 80%.

Обогреватель оберегайте от ударов, попадания пыли и влаги.

Возможные неисправности и методы их устранения

Возможные неисправности инфракрасных обогревателей модель "ИК"

No Описание неисправности

- . 1 Обогреватель плохо греет
- . 2 Обогреватель не работает

## Методы устранения

Проверить:

- положение ручки терморегулятора - напряжение электросети

Проверить:

- есть ли напряжение в электросети

- нет ли обрыва электрокабеля

- работоспособность терморегулятора

При возникновении других неисправностей обратитесь в мастерскую по ремонту.

## Гарантийные обязательства

Гарантийные обязательства завода-изготовителя разработаны на основании действующего законодательства.

На обогреватели установлен гарантийный срок 3 года, в течение которого изготовитель производит бесплатный ремонт или замену обогревателя и его составных частей при наличии штампа продажи.

Гарантийное обслуживание не распространяется при не соблюдении потребителем правил, предусмотренных данным руководством.